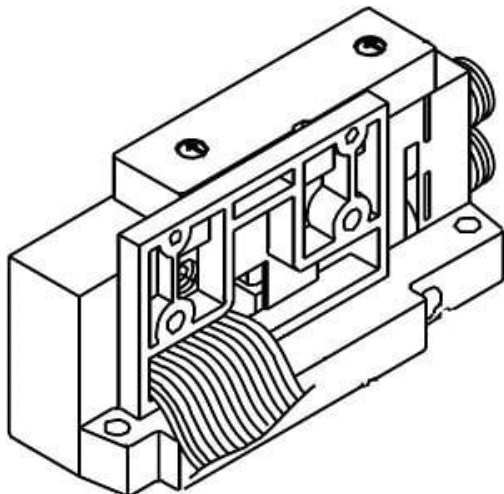




## Płyta końcowa EX500 IP67 (SV1000-51D-10AR-C8) - SMC



**Numer artykułu SKU:  
SV1000-51D-10AR-C8**

Numer artykułu producenta:  
-----

Czas wysyłki: 7 tygodni



### OPIS PRODUKTU

## Dane techniczne

Seria	SV1000
Kierunek wejścia złącza	None
Specyfikacje montażu bloku SUP/EXH	Dla EX500 (szereg zdecentralizowany)
Typ pilota	Zewnętrzny pilot
Rozmiar portu P, E	Złącze szybkozłączone dla $\Phi 8$
Montaż	Montaż bezpośredni

### DANE TECHNICZNE

Nr kat.

SV1000-51D-10AR-C8