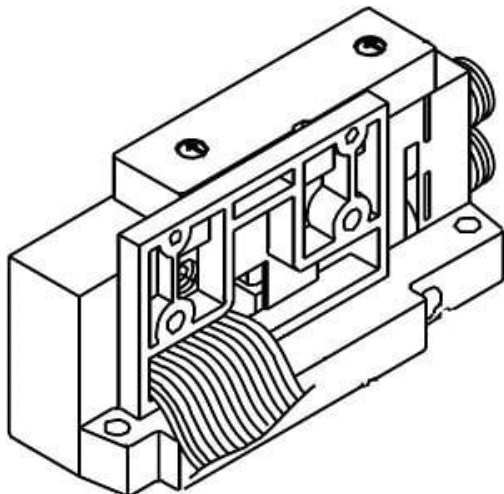




## Płyta końcowa, seria SV1000-51D1-13A-00 (SV1000-51D1-13A-00) - SMC



**Numer artykułu SKU:  
SV1000-51D1-13A-00**

Numer artykułu producenta:  
-----

Czas wysyłki: 5 tygodni



### OPIS PRODUKTU

## Dane techniczne

Seria	SV1000
Kierunek wejścia złącza	W górę
Specyfikacje montażu bloku SUP/EXH	Złącze D-Sub
Typ pilota	Wewnętrzny pilot
Rozmiar portu P, E	Wtyczka
Montaż	Montaż bezpośredni

### DANE TECHNICZNE

Nr kat.

SV1000-51D1-13A-00