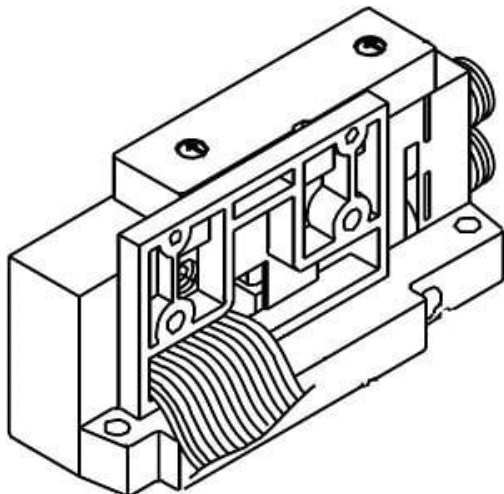




Płyta końcowa, seria SV1000-51D1-14A-C8 (SV1000-51D1-14A-C8) - SMC



Numer artykułu SKU:
SV1000-51D1-14A-C8

Numer artykułu producenta:

Czas wysyłki: 6 tygodni



OPIS PRODUKTU

Dane techniczne

Seria	SV1000
Kierunek wejścia złącza	W górę
Specyfikacje montażu bloku SUP/EXH	Do złącza taśmowego płaskiego (26 pinów)
Typ pilota	Wewnętrzny pilot
Rozmiar portu P, E	Złącze szybkozłączone dla $\Phi 8$
Montaż	Montaż bezpośredni

DANE TECHNICZNE

Nr kat.

SV1000-51D1-14A-C8