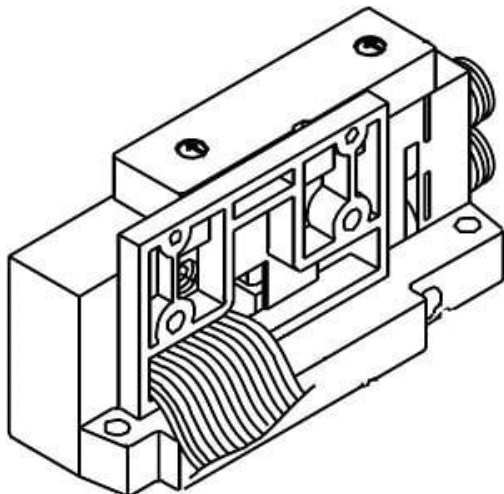




Płyta końcowa (SV1000-51D-11ARS-C8) - SMC



**Numer artykułu SKU:
SV1000-51D-11ARS-C8**

Numer artykułu producenta:

Czas wysyłki: 6 tygodni



OPIS PRODUKTU

Dane techniczne

Seria	SV1000
Kierunek wejścia złącza	None
Specyfikacje montażu bloku SUP/EXH	Dla EX600 (połączenie szeregowe z jednostką I/O), dla EX250 (połączenie szeregowe z jednostką I/O), dla EX260 (dedykowane wyjście szeregowe), dla EX126 (dedykowane wyjście szeregowe)
Typ pilota	Zewnętrzny pilot, wbudowany tłumik
Rozmiar portu P, E	Złącze szybkozłączne dla $\Phi 8$
Montaż	Montaż bezpośredni

DANE TECHNICZNE

Nr kat.

SV1000-51D-11ARS-C8