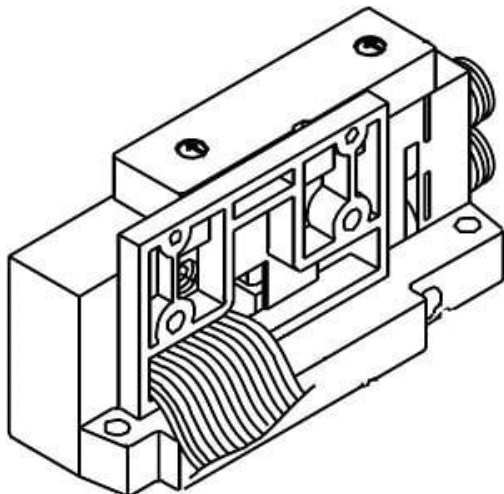




## Płyta końcowa z okrągłym przyłączem IP67 dla SV1000 (SV1000-51D-12AR-C8) - SMC



**Numer artykułu SKU:  
SV1000-51D-12AR-C8**

Numer artykułu producenta:  
-----

Czas wysyłki: 6 tygodni



### OPIS PRODUKTU

### DANE TECHNICZNE

Nr kat.

SV1000-51D-12AR-C8