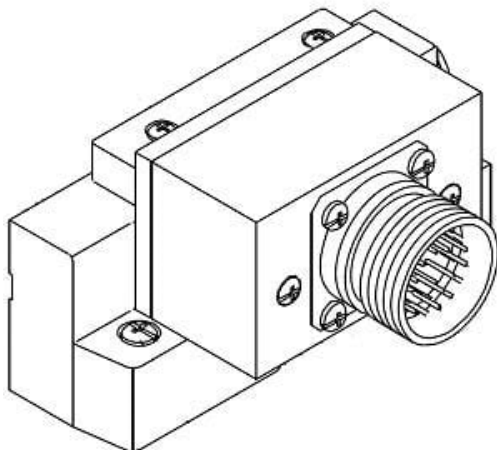




## Płyta końcowa (SV1000-51D1-33A-C8) - SMC



**Numer artykułu SKU:  
SV1000-51D1-33A-C8**

Numer artykułu producenta:  
-----

Czas wysyłki: Do 5-7 dni



## OPIS PRODUKTU

## DANE TECHNICZNE

Nr kat.

SV1000-51D1-33A-C8