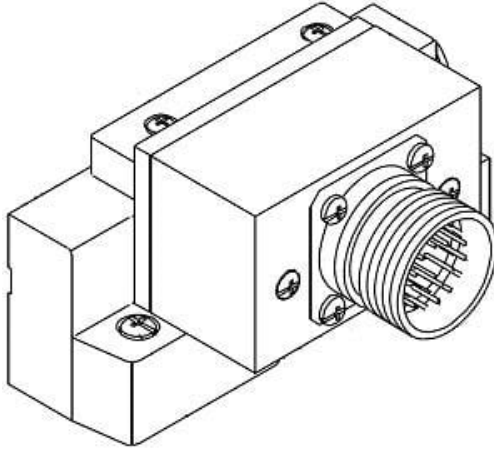




Płyta końcowa (SV1000-51D1-33AR-C8) - SMC



**Numer artykułu SKU:
SV1000-51D1-33AR-C8**

Numer artykułu producenta:

Czas wysyłki: 6 tygodni



OPIS PRODUKTU

DANE TECHNICZNE

Nr kat.

SV1000-51D1-33AR-C8