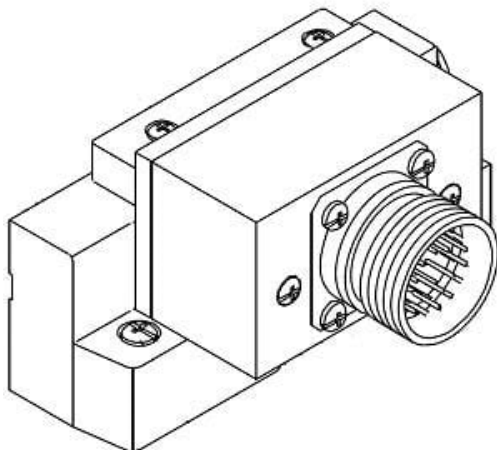




Płyta końcowa, seria SV1000-51D1-36A-C8 (SV1000-51D1-36A-C8) - SMC



**Numer artykułu SKU:
SV1000-51D1-36A-C8**

Numer artykułu producenta:

Czas wysyłki: Do 3-5 dni



OPIS PRODUKTU

Dane techniczne

Seria	SV1000
Kierunek wejścia złącza	W górę
Specyfikacje montażu bloku SUP/EXH	Do złącza taśmowego płaskiego (10 pinów)
Typ pilota	Wewnętrzny pilot
Rozmiar portu P, E	Złącze szybkozłączone dla $\Phi 8$

DANE TECHNICZNE

Nr kat.

SV1000-51D1-36A-C8