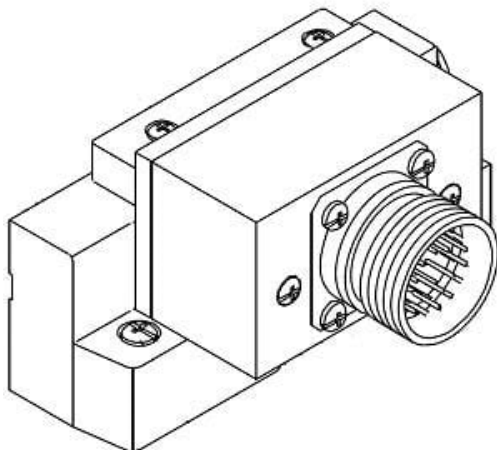




## Płyta końcowa (SV1000-51D2-33A-C8) - SMC



Numer artykułu SKU:  
**SV1000-51D2-33A-C8**

Numer artykułu producenta:  
-----

Czas wysyłki: Do 5-7 dni



## OPIS PRODUKTU

## Dane techniczne

Seria	SV1000
Kierunek wejścia złącza	Boczny
Specyfikacje montażu bloku SUP/EXH	Złącze D-Sub
Typ pilota	Wewnętrzny pilot
Rozmiar portu P, E	Złącze szybkozłączone dla $\Phi 8$

## DANE TECHNICZNE

Nr kat.

SV1000-51D2-33A-C8