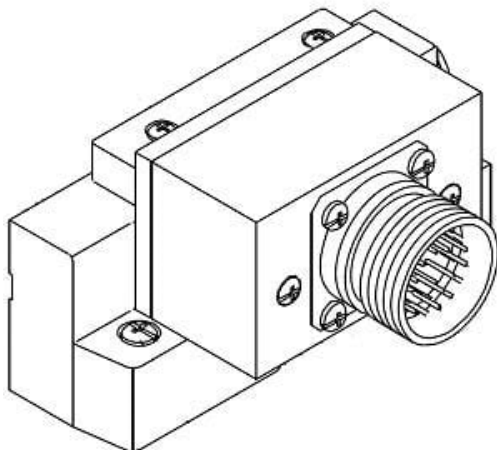




Płyta końcowa EX500 IP67 (SV1000-51D-32A-00) - SMC



**Numer artykułu SKU:
SV1000-51D-32A-00**

Numer artykułu producenta:

Czas wysyłki: Do 5-7 dni



OPIS PRODUKTU

DANE TECHNICZNE

Nr kat.

SV1000-51D-32A-00