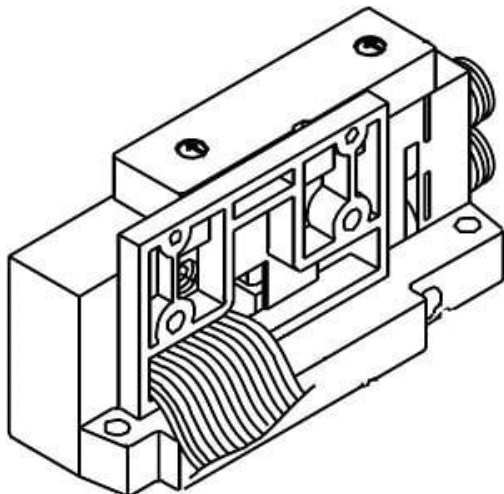




Płyta końcowa z połączeniem płaskim (SV2000-51D1-15AS-C10) - SMC



**Numer artykułu SKU:
SV2000-51D1-15AS-C10**

Numer artykułu producenta:

Czas wysyłki: 15 tygodni



OPIS PRODUKTU

DANE TECHNICZNE

Nr kat.

SV2000-51D1-15AS-C10