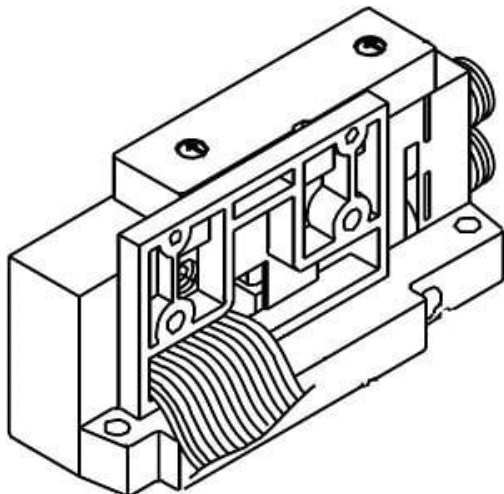




Płyta końcowa (SV2000-51D-11A-C10) - SMC



**Numer artykułu SKU:
SV2000-51D-11A-C10**

Numer artykułu producenta:

Czas wysyłki: Do 3-5 dni



OPIS PRODUKTU

Dane techniczne

Seria	SV2000
Kierunek wejścia złącza	None
Specyfikacje montażu bloku SUP/EXH	Dla EX600 (połączenie szeregowe z jednostką I/O), dla EX250 (połączenie szeregowe z jednostką I/O), dla EX260 (dedykowane wyjście szeregowe), dla EX126 (dedykowane wyjście szeregowe)
Typ pilota	Wewnętrzny pilot
Rozmiar portu P, E	Złącze szybkozłączne do $\Phi 10$
Montaż	Montaż bezpośredni

DANE TECHNICZNE

Nr kat.

SV2000-51D-11A-C10