



Najszerza oferta pneumatyki w Polsce

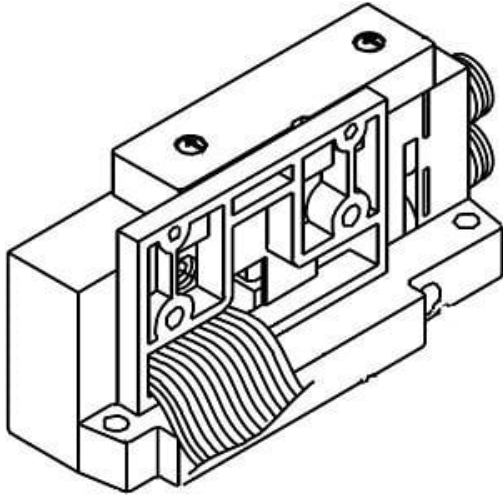


Szybka dostawa 24 h / 48 h



Biuro Obsługi Klienta +48 71 799 45 81

## Płyta końcowa EX250 IP67 (SV2000-51D-11AR-C10) - SMC



**Numer artykułu SKU:  
SV2000-51D-11AR-C10**

Numer artykułu producenta:  
-----

Czas wysyłki: Do 3-5 dni



### OPIS PRODUKTU

### DANE TECHNICZNE

Nr kat.

SV2000-51D-11AR-C10