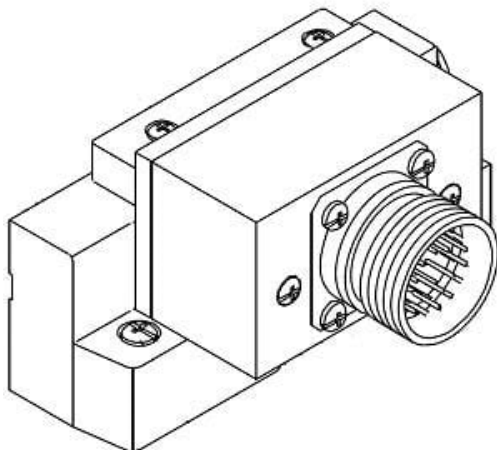




Płyta końcowa z złączem D-SUB (SV2000-51D1-33A-C10) - SMC



Numer artykułu SKU:
SV2000-51D1-33A-C10

Numer artykułu producenta:

Czas wysyłki: Do 3-5 dni



OPIS PRODUKTU

DANE TECHNICZNE

Nr kat.

SV2000-51D1-33A-C10