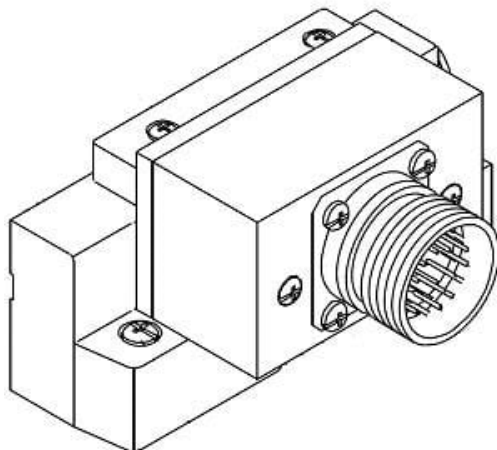




Płyta końcowa (SV2000-51D1-33AR-C10) - SMC



**Numer artykułu SKU:
SV2000-51D1-33AR-C10**

Numer artykułu producenta:

Czas wysyłki: Do 5-7 dni



OPIS PRODUKTU

DANE TECHNICZNE

Nr kat.

SV2000-51D1-33AR-C10