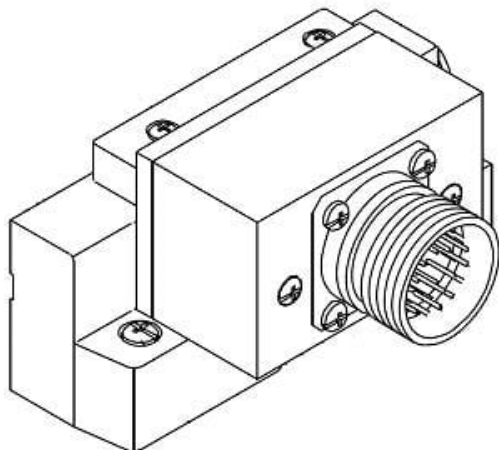




## Płyta końcowa z połączeniem D-SUB dla SV2\*00 (SV2000-51D1-33AS-C10) - SMC



**Numer artykułu SKU:  
SV2000-51D1-33AS-C10**

Numer artykułu producenta:  
-----

Czas wysyłki: Do 3-5 dni



## OPIS PRODUKTU

## DANE TECHNICZNE

Nr kat.

SV2000-51D1-33AS-C10