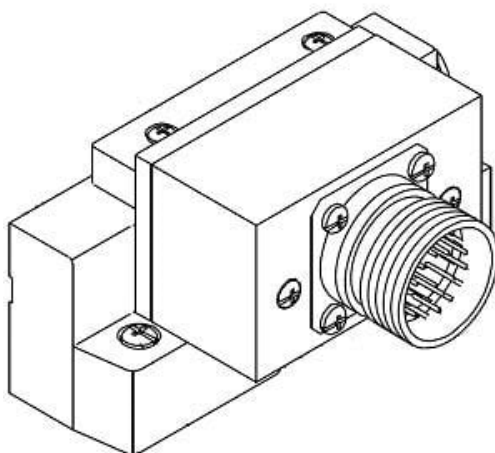




## Płyta końcowa, seria SV2000-51D1-34A-C10 (SV2000-51D1-34A-C10) - SMC



**Numer artykułu SKU:  
SV2000-51D1-34A-C10**

Numer artykułu producenta:  
-----

Czas wysyłki: 4 tygodnie



### OPIS PRODUKTU

## Dane techniczne

Seria	SV2000
Kierunek wejścia złącza	W górę
Specyfikacje montażu bloku SUP/EXH	Do złącza taśmowego płaskiego (26 pinów)
Typ pilota	Wewnętrzny pilot
Rozmiar portu P, E	Złącze szybkozłączone do $\Phi 10$

### DANE TECHNICZNE

Nr kat.

SV2000-51D1-34A-C10