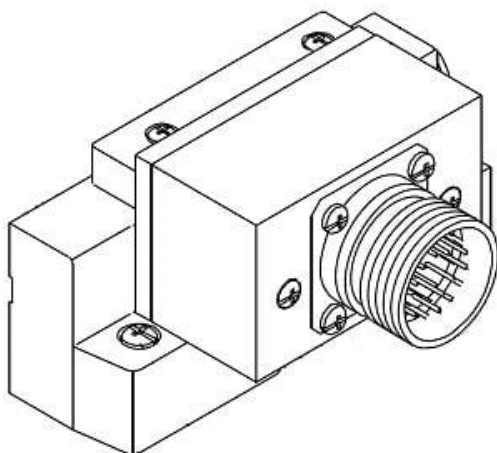




Płyta końcowa z połączeniem D-SUB dla SV2*00 (SV2000-51D2-33A-C10) - SMC



Numer artykułu SKU:
SV2000-51D2-33A-C10

Numer artykułu producenta:

Czas wysyłki: 6 tygodni



OPIS PRODUKTU

Dane techniczne

Seria	SV2000
Kierunek wejścia złącza	Boczny
Specyfikacje montażu bloku SUP/EXH	Złącze D-Sub
Typ pilota	Wewnętrzny pilot
Rozmiar portu P, E	Złącze szybkozłączne do $\Phi 10$

DANE TECHNICZNE

Nr kat.

SV2000-51D2-33A-C10