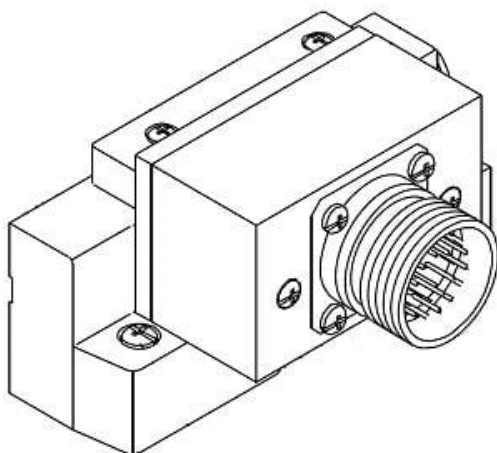




## Płyta końcowa (SV2000-51D-30A-C10) - SMC



Numer artykułu SKU:  
**SV2000-51D-30A-C10**

Numer artykułu producenta:  
-----

Czas wysyłki: 5 tygodni



## OPIS PRODUKTU

## Dane techniczne

Seria	SV2000
Kierunek wejścia złącza	None
Specyfikacje montażu bloku SUP/EXH	Dla EX500 (szereg zdecentralizowany)
Typ pilota	Wewnętrzny pilot
Rozmiar portu P, E	Złącze szybkozłączone do $\Phi 10$

## DANE TECHNICZNE

Nr kat.

SV2000-51D-30A-C10