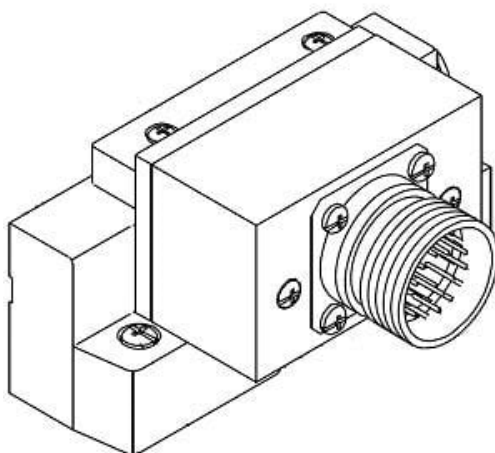




Płyta końcowa z połączeniem okrągłym IP67 (SV2000-51D-32AR-C10) - SMC



Numer artykułu SKU:
SV2000-51D-32AR-C10

Numer artykułu producenta:

Czas wysyłki: 1-2 tygodnie



OPIS PRODUKTU

Dane techniczne

Seria	SV2000
Kierunek wejścia złącza	None
Specyfikacje montażu bloku SUP/EXH	Do złącza okrągłego
Typ pilota	Zewnętrzny pilot
Rozmiar portu P, E	Złącze szybkozłączone do $\Phi 10$

DANE TECHNICZNE

Nr kat.

SV2000-51D-32AR-C10