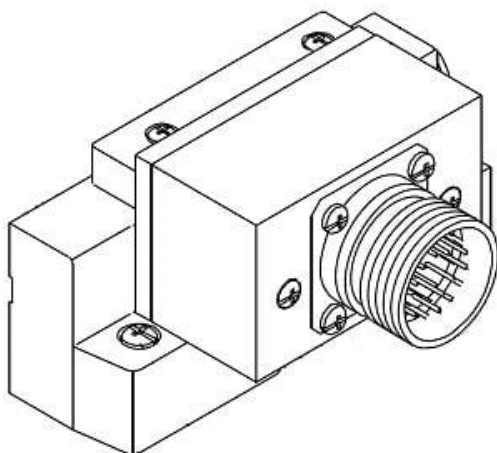




Płyta końcowa z okrągłym przyłączem dla SV2000 (SV2000-51D-32AS-C10) - SMC



**Numer artykułu SKU:
SV2000-51D-32AS-C10**

Numer artykułu producenta:

Czas wysyłki: 5 tygodni



OPIS PRODUKTU

DANE TECHNICZNE

Nr kat.

SV2000-51D-32AS-C10