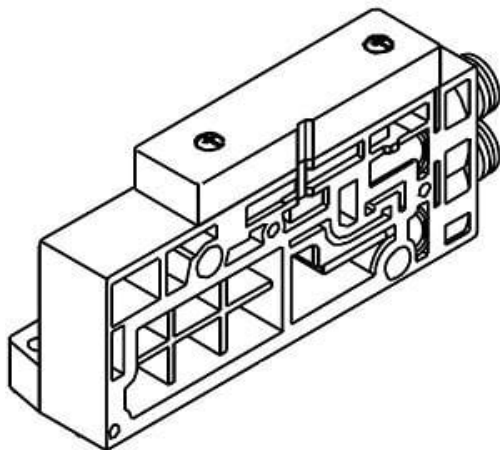




Płyta końcowa z portami P,R (SV3000-52U-1A-C12) - SMC



**Numer artykułu SKU:
SV3000-52U-1A-C12**

Numer artykułu producenta:

Czas wysyłki: Do 3-5 dni



OPIS PRODUKTU

DANE TECHNICZNE

Nr kat.

SV3000-52U-1A-C12