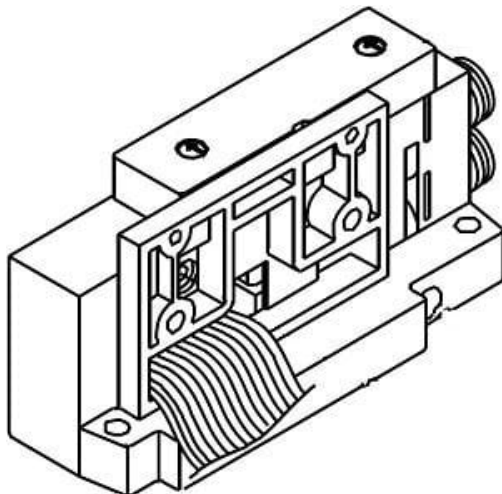




## Płyta końcowa z połączeniem D-SUB dla SV3\*00 (SV3000-51D1-13AS-C12) - SMC



**Numer artykułu SKU:  
SV3000-51D1-13AS-C12**

Numer artykułu producenta:  
-----

Czas wysyłki: 24-48h



### OPIS PRODUKTU

### DANE TECHNICZNE

Nr kat.

SV3000-51D1-13AS-C12