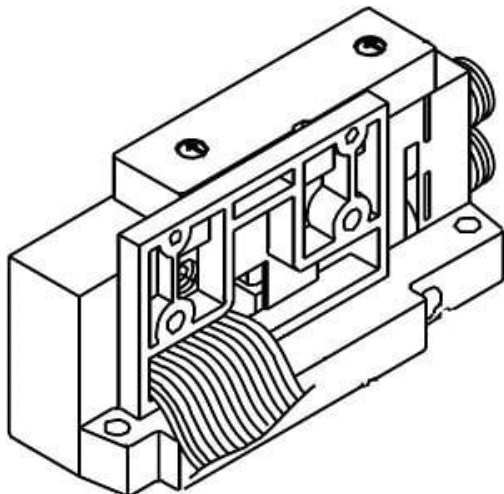




Płyta końcowa EX250 IP67 (SV3000-51D-11A-C12) - SMC



**Numer artykułu SKU:
SV3000-51D-11A-C12**

Numer artykułu producenta:

Czas wysyłki: Do 3-5 dni



OPIS PRODUKTU

Dane techniczne

Seria	SV3000
Kierunek wejścia złącza	None
Specyfikacje montażu bloku SUP/EXH	Dla EX600 (połączenie szeregowe z jednostką I/O), dla EX250 (połączenie szeregowe z jednostką I/O), dla EX260 (dedykowane wyjście szeregowe), dla EX126 (dedykowane wyjście szeregowe)
Typ pilota	Wewnętrzny pilot
Rozmiar portu P, E	Złącze szybkozłączone dla $\Phi 12$
Montaż	Montaż bezpośredni

DANE TECHNICZNE

Nr kat.

SV3000-51D-11A-C12