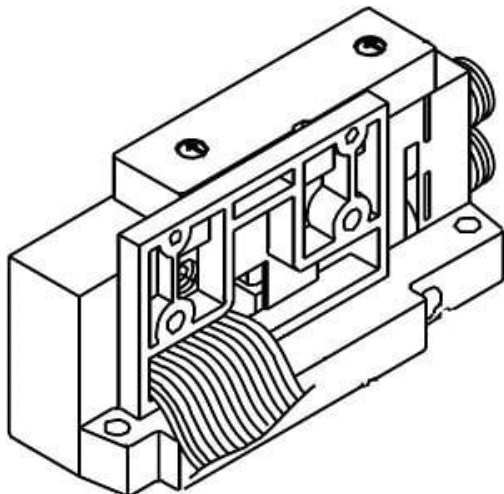




## Płyta końcowa z połączeniem okrągłym IP67 (SV3000-51D-12A-C12) - SMC



**Numer artykułu SKU:  
SV3000-51D-12A-C12**

Numer artykułu producenta:  
-----

Czas wysyłki: Do 5-7 dni



### OPIS PRODUKTU

## Dane techniczne

Seria	SV3000
Kierunek wejścia złącza	None
Specyfikacje montażu bloku SUP/EXH	Do złącza okrągłego
Typ pilota	Wewnętrzny pilot
Rozmiar portu P, E	Złącze szybkozłączone dla $\Phi 12$
Montaż	Montaż bezpośredni

### DANE TECHNICZNE

Nr kat.

SV3000-51D-12A-C12