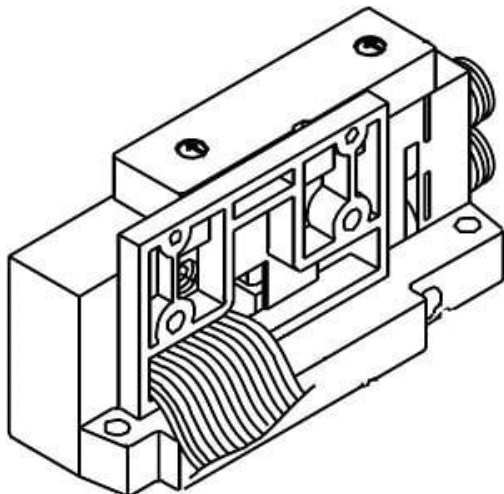




Płyta końcowa z połączeniem D-SUB dla SV4*00 (SV4000-51D1-13A-00) - SMC



Numer artykułu SKU:
SV4000-51D1-13A-00

Numer artykułu producenta:

Czas wysyłki: 5 tygodni



OPIS PRODUKTU

Dane techniczne

Seria	SV4000
Kierunek wejścia złącza	W górę
Specyfikacje montażu bloku SUP/EXH	Złącze D-Sub
Typ pilota	Wewnętrzny pilot
Rozmiar portu P, E	Wtyczka
Montaż	Montaż bezpośredni

DANE TECHNICZNE

Nr kat.

SV4000-51D1-13A-00