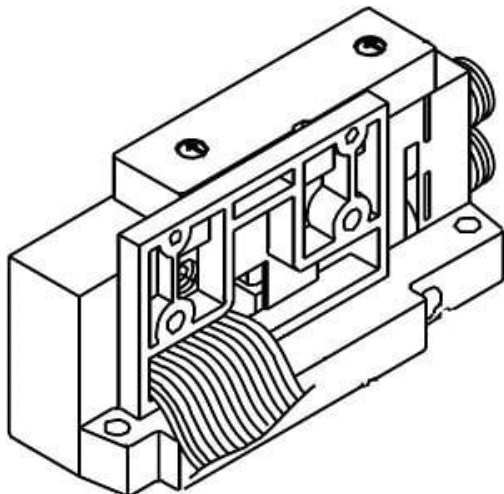




Płyta końcowa z połączeniem D-SUB dla SV4*00 (SV4000-51D1-13A-03F) - SMC



Numer artykułu SKU:
SV4000-51D1-13A-03F

Numer artykułu producenta:

Czas wysyłki: 1-2 tygodnie



OPIS PRODUKTU

DANE TECHNICZNE

Nr kat.

SV4000-51D1-13A-03F