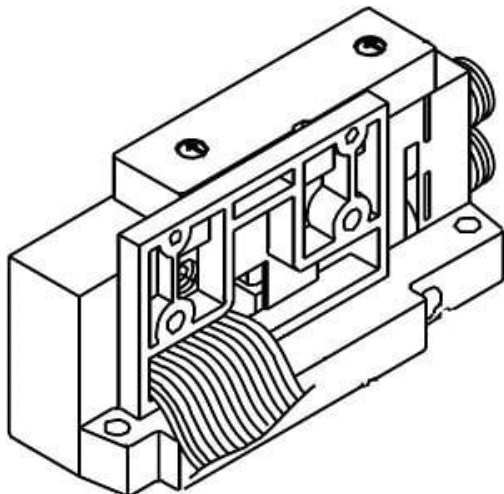




## Płyta końcowa z złączem D-SUB (SV4000-51D1-13AR-03F) - SMC



**Numer artykułu SKU:  
SV4000-51D1-13AR-03F**

Numer artykułu producenta:  
-----

Czas wysyłki: 4 tygodnie



### OPIS PRODUKTU

### DANE TECHNICZNE

Nr kat.

SV4000-51D1-13AR-03F