



Najszersza
oferta
pneumatyki
w Polsce

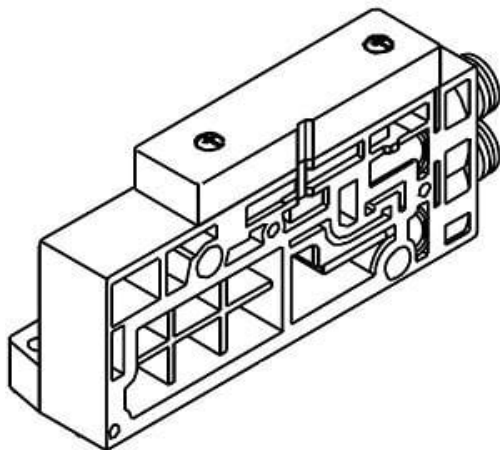


Szybka dostawa
24 h / 48 h



Biuro Obsługi Klienta
+48 71 799 45 81

Płyta końcowa z portami P,R (SV4000-52U-1A-03F) - SMC



**Numer artykułu SKU:
SV4000-52U-1A-03F**

Numer artykułu producenta:

Czas wysyłki: 5 tygodni



OPIS PRODUKTU

DANE TECHNICZNE

Nr kat.

SV4000-52U-1A-03F