



Najszerza
oferta
pneumatyki
w Polsce

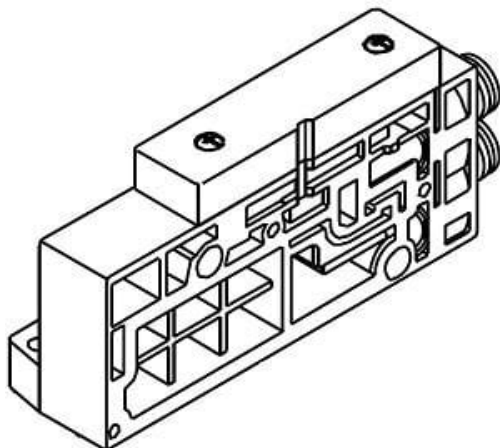


Szybka dostawa
24 h / 48 h



Biuro Obsługi Klienta
+48 71 799 45 81

Płyta końcowa (SV4000-52U-1AS-03F) - SMC



**Numer artykułu SKU:
SV4000-52U-1AS-03F**

Numer artykułu producenta:

Czas wysyłki: 1-2 tygodnie



OPIS PRODUKTU

Dane techniczne

Seria	SV4000
Typ pilota	Wewnętrzny pilot, wbudowany tłumik
Rozmiar portu P, E	G3/8
Montaż	Montaż bezpośredni

DANE TECHNICZNE

Nr kat.

SV4000-52U-1AS-03F