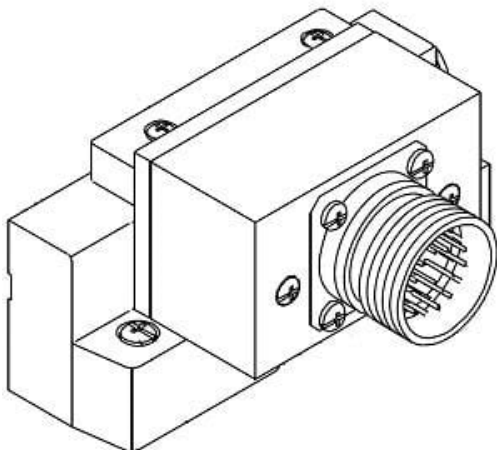




Płyta końcowa z połączeniem D-SUB dla SV2*00 (SV2000-51D2-33AS-C10) - SMC



**Numer artykułu SKU:
SV2000-51D2-33AS-C10**

Numer artykułu producenta:

Tylko na zamówienie



OPIS PRODUKTU

DANE TECHNICZNE

Nr kat.

SV2000-51D2-33AS-C10