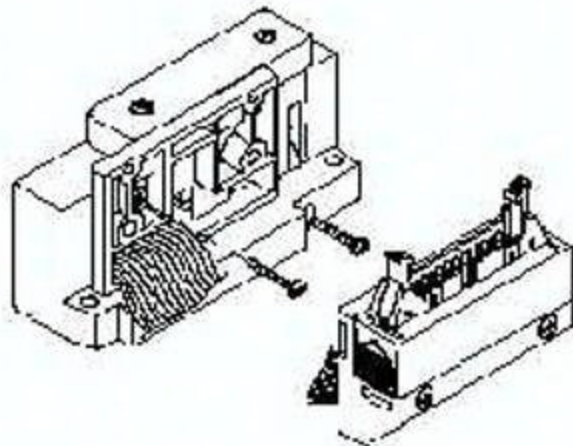




Płyta końcowa strona D SV2000-51D1-14A-00, SMC



**Numer artykułu SKU:
OT-SMC060511**

Numer artykułu producenta:

Tylko na zamówienie



OPIS PRODUKTU

SV2000-51D1-14A-00 SV2000-51D1-14A-00 SMC Endplatte D-Seite Flachb.v

DANE TECHNICZNE

Nr kat.

OT-SMC060511