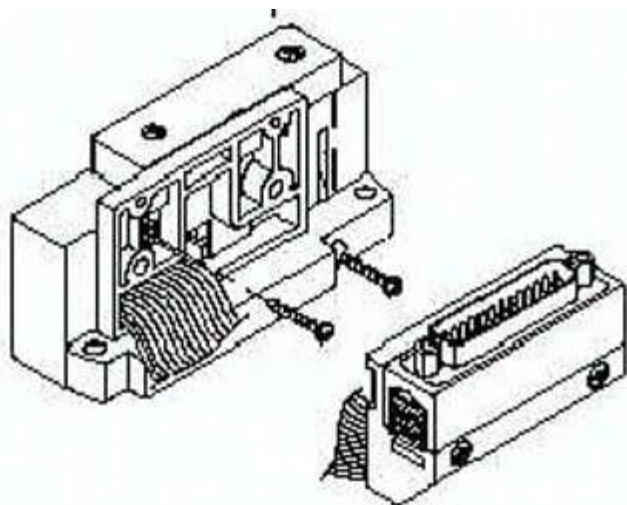




## Płyta końcowa SV2000-51D2-13A-C10, SMC



**Numer artykułu SKU:  
OT-SMC060541**

Numer artykułu producenta:  
-----

Tylko na zamówienie



## OPIS PRODUKTU

SV2000-51D2-13A-C10 SV2000-51D2-13A-C10 SMC Endplatte

## DANE TECHNICZNE

Nr kat.

OT-SMC060541