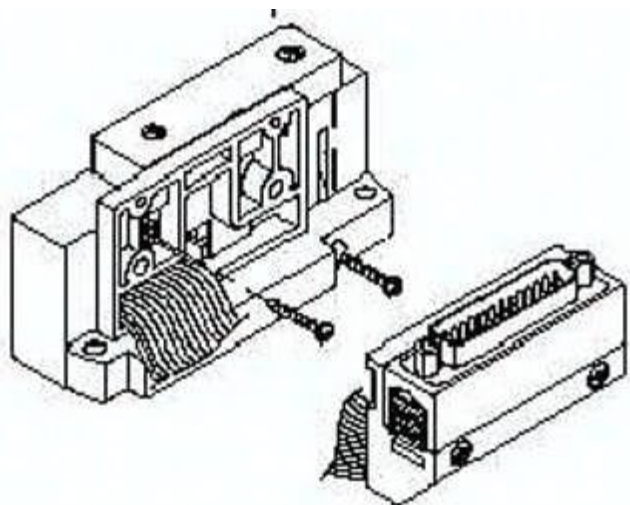




Płyta końcowa strona D do D-Sub SV2000-51D2-13AR-C10, SMC



**Numer artykułu SKU:
OT-SMC060542**

Numer artykułu producenta:

Tylko na zamówienie



OPIS PRODUKTU

SV2000-51D2-13AR-C10 SV2000-51D2-13AR-C10 SMC Endplatte D-Seite D-Sub ho

DANE TECHNICZNE

Nr kat.

OT-SMC060542