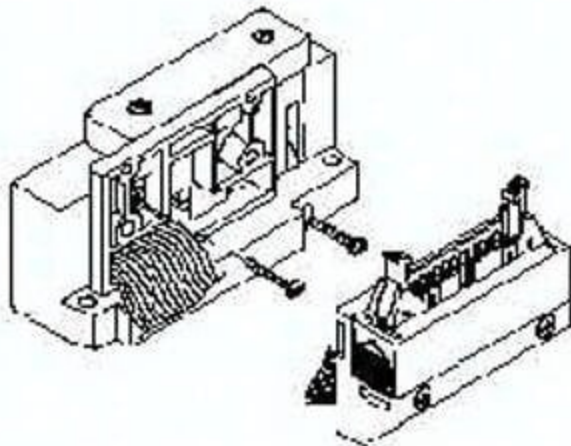




## Płyta końcowa strona D SV2000-51D2-14A-00, SMC



**Numer artykułu SKU:  
OT-SMC060545**

Numer artykułu producenta:  
-----

Tylko na zamówienie



## OPIS PRODUKTU

SV2000-51D2-14A-00 SV2000-51D2-14A-00 SMC Endplatte D-Seite Flachb.h

## DANE TECHNICZNE

Nr kat.

OT-SMC060545