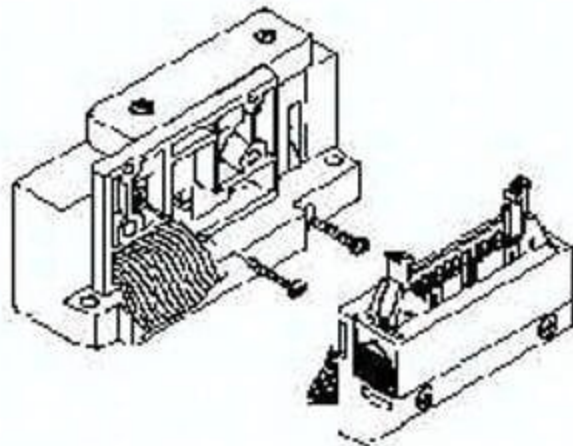




## Płyta końcowa strona D SV2000-51D2-14A-C10, SMC



**Numer artykułu SKU:**  
**OT-SMC060546**

Numer artykułu producenta:  
-----

Tylko na zamówienie



## OPIS PRODUKTU

SV2000-51D2-14A-C10 SV2000-51D2-14A-C10 SMC Endplatte D-Seite Flachb.

## DANE TECHNICZNE

Nr kat.

OT-SMC060546