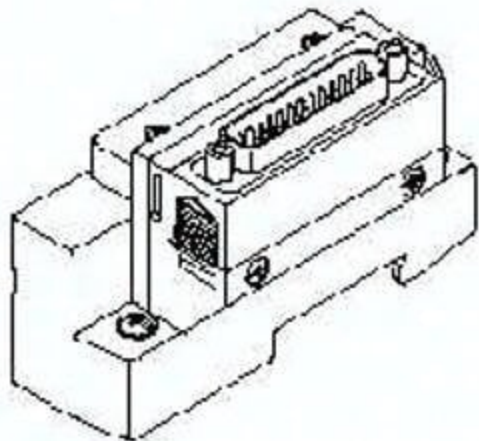




Płyta końcowa SV2000-51D2-33A-00, SMC



**Numer artykułu SKU:
OT-SMC060550**

Numer artykułu producenta:

Tylko na zamówienie



OPIS PRODUKTU

SV2000-51D2-33A-00 SV2000-51D2-33A-00 SMC Endplatte

DANE TECHNICZNE

Nr kat.

OT-SMC060550