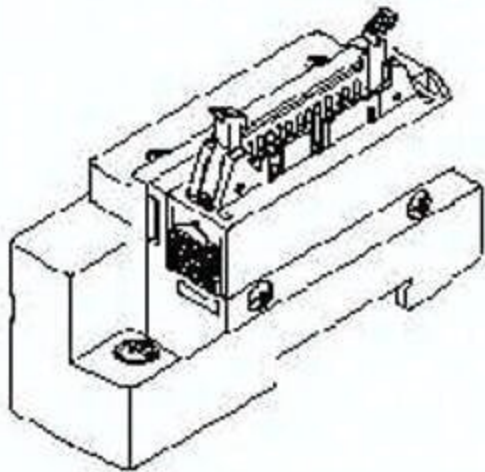




Płyta końcowa strona D SV2000-51D2-34A-00, SMC



**Numer artykułu SKU:
OT-SMC060554**

Numer artykułu producenta:

Tylko na zamówienie



OPIS PRODUKTU

SV2000-51D2-34A-00 SV2000-51D2-34A-00 SMC Endplatte D-Seite Flachb.h

DANE TECHNICZNE

Nr kat.

OT-SMC060554