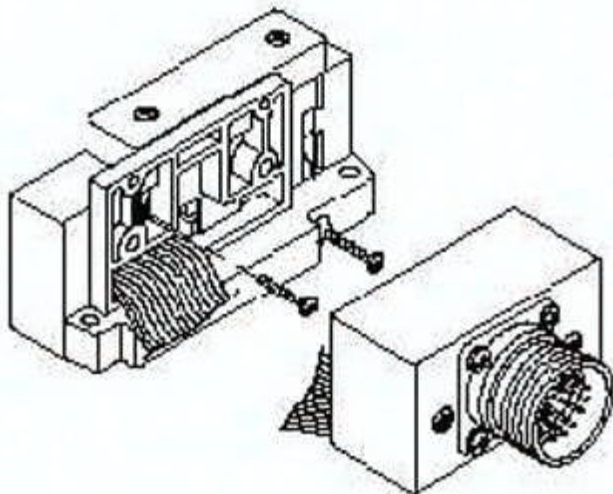




Płyta końcowa strona D do Multipin SV1000-51D-12A-00, SMC



**Numer artykułu SKU:
OT-SMC060178**

Numer artykułu producenta:

Tylko na zamówienie



OPIS PRODUKTU

SV1000-51D-12A-00 SV1000-51D-12A-00 SMC Endplatte D-Seite m. Multi

DANE TECHNICZNE

Nr kat.

OT-SMC060178