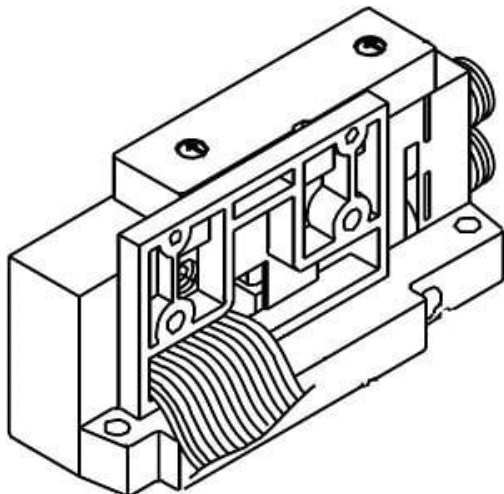




Płyta końcowa (SV1000-51D2-13A-C8) - SMC



Numer artykułu SKU:
SV1000-51D2-13A-C8

Numer artykułu producenta:

Czas wysyłki: Do 5-7 dni



OPIS PRODUKTU

SV1000-51D2-13A-C8 SV1000-51D2-13A-C8 SMC Endplatte D-Seite D-Sub ho

DANE TECHNICZNE

Nr kat.

SV1000-51D2-13A-C8