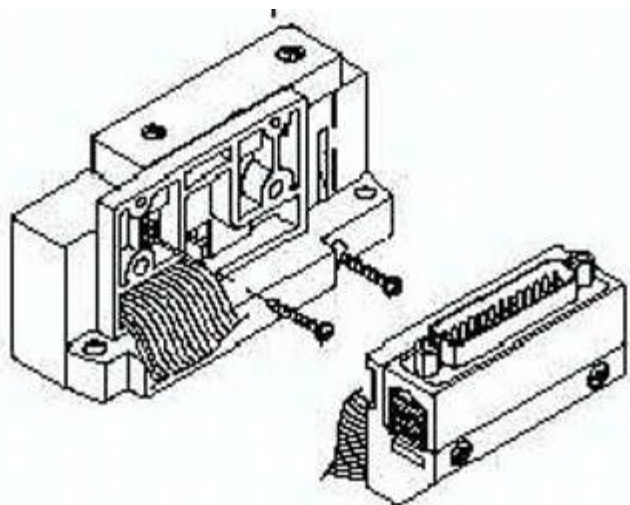




## Płyta końcowa strona D do D-Sub SV1000-51D2-13AR-C8, SMC



**Numer artykułu SKU:**  
**OT-SMC060199**

Numer artykułu producenta:  
-----

Tylko na zamówienie



## OPIS PRODUKTU

SV1000-51D2-13AR-C8 SV1000-51D2-13AR-C8 SMC Endplatte D-Seite D-Sub ho

## DANE TECHNICZNE

Nr kat.

OT-SMC060199