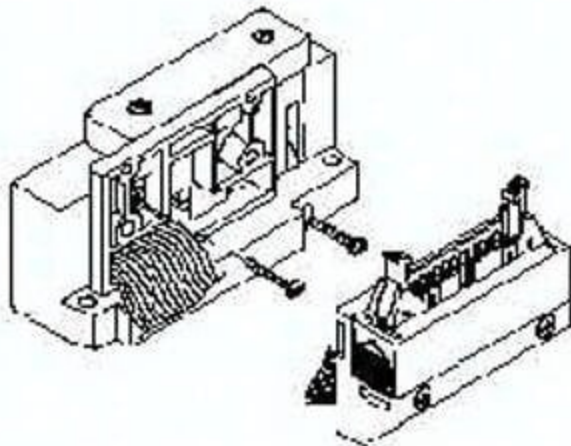




Płyta końcowa strona D SV1000-51D2-14A-C8, SMC



Numer artykułu SKU:
OT-SMC060203

Numer artykułu producenta:

Tylko na zamówienie



OPIS PRODUKTU

SV1000-51D2-14A-C8 SV1000-51D2-14A-C8 SMC Endplatte D-Seite Flachb.

DANE TECHNICZNE

Nr kat.

OT-SMC060203