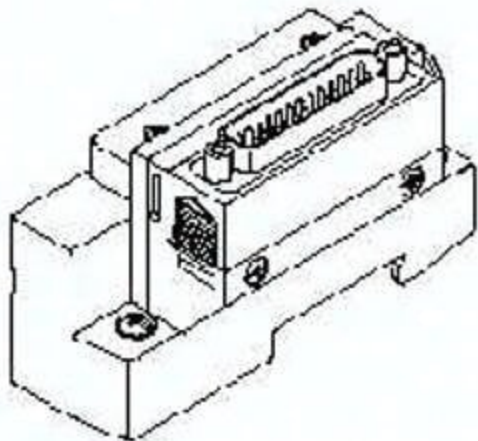




## Płyta końcowa strona D do D-Sub SV1000-51D2-33A-00, SMC



**Numer artykułu SKU:  
OT-SMC060207**

Numer artykułu producenta:  
-----

Tylko na zamówienie



## OPIS PRODUKTU

SV1000-51D2-33A-00 SV1000-51D2-33A-00 SMC Endplatte D-Seite D-Sub ho

## DANE TECHNICZNE

Nr kat.

OT-SMC060207