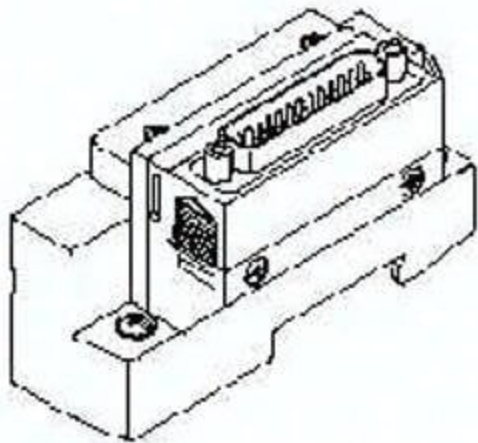




Płyta końcowa strona D do D-Sub SV1000-51D2-33AR-C8, SMC



Numer artykułu SKU:
OT-SMC060209

Numer artykułu producenta:

Tylko na zamówienie



OPIS PRODUKTU

SV1000-51D2-33AR-C8 SV1000-51D2-33AR-C8 SMC Endplatte D-Seite D-Sub ho

DANE TECHNICZNE

Nr kat.

OT-SMC060209