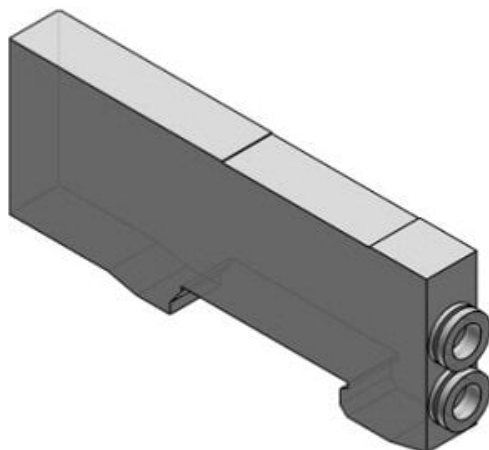




Zespół bloku rozdzielczego dla SS5Y5-45 (SX5000-50-1A-C4-Q) - SMC



Numer artykułu SKU:
SX5000-50-1A-C4-Q

Numer artykułu producenta:

Czas wysyłki: Do 5-7 dni



OPIS PRODUKTU

Dane techniczne

Seria SX5000
Typ Typ 45
Średnica tłoka Z szybkozłączem do $\Phi 4$
Zgodny z CE Zgodny z CE

DANE TECHNICZNE

Nr kat.

SX5000-50-1A-C4-Q