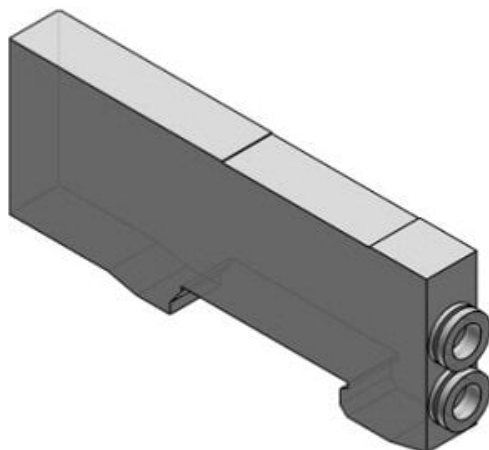




## Zespół bloku rozdzielacza (SX5000-50-1A-C8-Q) - SMC



**Numer artykułu SKU:**  
**SX5000-50-1A-C8-Q**

Numer artykułu producenta:

-----

Czas wysyłki: Do 3-5 dni



## OPIS PRODUKTU

## Dane techniczne

Seria SX5000  
Typ Typ 45  
Średnica tłoka Z szybkozłączem dla  $\Phi 8$   
Zgodny z CE Zgodny z CE

## DANE TECHNICZNE

Nr kat.

SX5000-50-1A-C8-Q