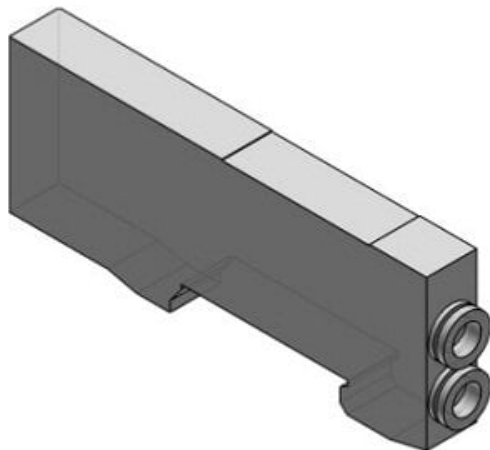




Zespół bloku rozdzielacza (SX5000-50-1A-N7-Q) - SMC



**Numer artykułu SKU:
SX5000-50-1A-N7-Q**

Numer artykułu producenta:

Czas wysyłki: 7 tygodni



OPIS PRODUKTU

Dane techniczne

Seria SX5000
Typ Typ 45
Średnica tłoka Z szybkozłączem do $\Phi 1/4''$
Zgodny z CE Zgodny z CE

DANE TECHNICZNE

Nr kat.

SX5000-50-1A-N7-Q