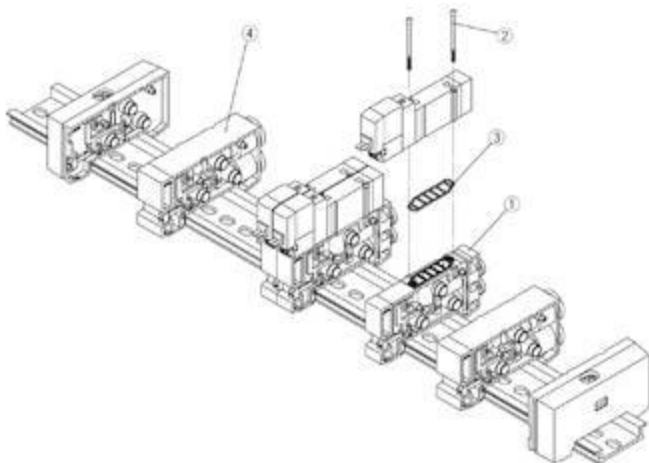




Uszczelka dla SX5000* (SX5000-167-1) - SMC



**Numer artykułu SKU:
SX5000-167-1**

Numer artykułu producenta:

Tylko na zamówienie



OPIS PRODUKTU

DANE TECHNICZNE

Nr kat.

SX5000-167-1