



Najszersza
oferta
pneumatyki
w Polsce

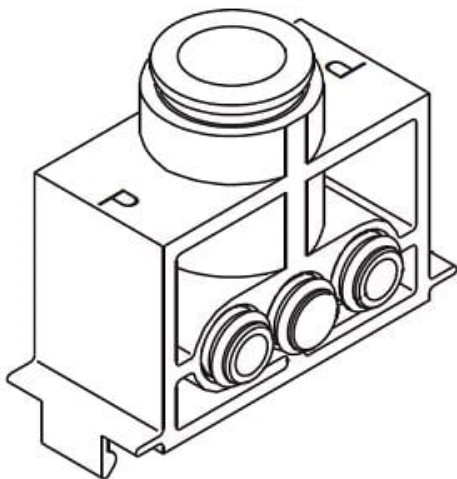


Szybka dostawa
24 h / 48 h



Biuro Obsługi Klienta
+48 71 799 45 81

Indywidualny blok zasilający, push-in dia6 (SY3000-54-2C-Q) - SMC



Numer artykułu SKU:
SY3000-54-2C-Q

Numer artykułu producenta:

Czas wysyłki: Do 3-5 dni



OPIS PRODUKTU

DANE TECHNICZNE

Nr kat.

SY3000-54-2C-Q