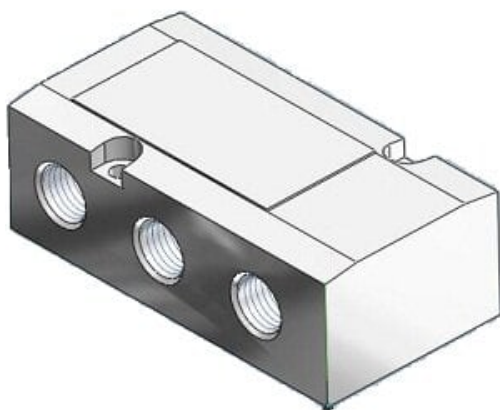




## Płyta montażowa do zaworów VF3\* (VF3000-71-1) - SMC



**Numer artykułu SKU:  
VF3000-71-1**

Numer artykułu producenta:  
-----

Czas wysyłki: 7 tygodni



## OPIS PRODUKTU

## DANE TECHNICZNE

Nr kat.

VF3000-71-1